

Navodilo za obdobje	18.5.2020 - 22.5. 2020	4 ure
Razred in tema	MAT 9	Preverjanje, utrjevanje, ocenjevanje SREDNJE VREDNOSTI, PRIZME IN PIRAMIDE
Datum vrnitve naloge	20.5. 2020	

Dragi učenci,

Pred nami je še ocenjevanje znanja iz SREDNJIH VREDNOSTI, PRIZEM IN PIRAMID. Datum ocenjevanja je 22. 5. 2020.

Pred ocenjevanjem pa si preverite svoje znanje s spodnjimi nalogami, ki so iz lanskega testa. **Rešitve mi pošljite do srede**, da vam lahko pošljem še povratno informacijo.

Da vam bodo naloge šle bolje od rok, se še zadnjič srečamo preko **zooma v ponedeljek 11.00**, kjer boste lahko vprašali, če je še kaj nejasno.

LP, Sandra

1. naloga

Iz 20 cm dolgega in 14 cm širokega lista pravokotne oblike bomo izrezali mrežo kocke z robom 4,5 cm. Koliko cm^2 papirja bo merila mreža kocke? Koliko % bo odpadnega papirja?

Reševanje:

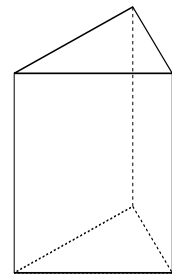
Odgovor:

2. naloga

a) Na skici je pravilna tristrana pokončna prizma z dolžino osnovnega roba a in višino $2x$.

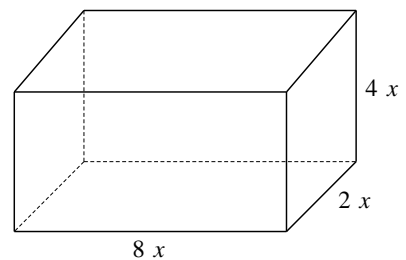
Obkroži črki pred tistima izrazoma, ki predstavljata vsoto dolžin vseh robov te prizme.

- A $6a + 6x$
- B $6a \times 6x$
- C $6a + x$
- D $12ax$
- E $6(a + x)$
- F $112x^2$



b) Obkroži črki pred tistima izrazoma, ki predstavljata prostornino kvadra na skici.

- A $14x$
- B $64x$
- C $64x^3$
- D $14x^3$
- E $2x \times 4x \times 8x$
- F $112x^2$



3. naloga

Izdelati želimo žični model pravilne 4-strane prizme z osnovnim robom 4 dm in z višino 6 dm.

a) Koliko metrov žice bomo potrebovali za vse osnovne in stranske robove skupaj?

Reševanje:

b) V modelu bomo izdelali tudi telesno diagonalo. Katera najmanjša dolžina žice od navedenih bi zadoščala za izdelavo telesne diagonale?

Obkroži črko pred pravilnim odgovorom.

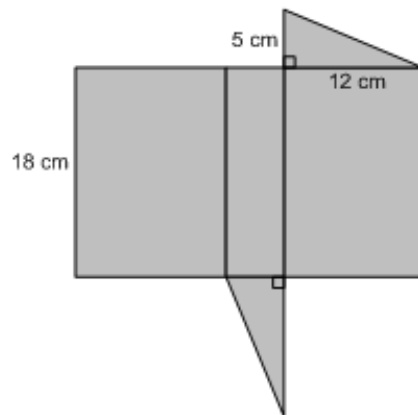
- A 6 dm
- B 7 dm
- C 8 dm
- D 9 dm
- E 10 dm

4. naloga

Izračunaj površino in prostornino pokončne prizme. Podatke za izračun preberi na skici mreže te prizme.

Površina je: _____

Prostornina je: _____



5. naloga

Pravilna enakoroba štiristrana piramida ima 6 cm dolg rob. Nariši skico.

a) Ploščina osnovne ploskve je _____ cm^2 .

b) Vsota dolžin vseh robov je _____ cm.

c) Izračunaj višino piramide.

Reševanje:

6. naloga

Piramida in prizma imata skladni osnovni ploskvi in enaki površini plašča. Osnovna ploskev meri 10 dm^2 , plašč pa 20 dm^2 . Izračunaj površini obeh teles.

Rešitev: Površina piramide meri _____ dm^2 ,

površina prizme pa _____ dm^2 .

7. naloga

Pravilna enakoroba štiristrana piramida ima 6 cm dolg rob.

a) Ploščina osnovne ploskve je _____ cm^2 .

b) Vsota dolžin vseh robov je _____ cm.

c) Izračunaj višino piramide.

Rešitev: _____

8. naloga

Miha si je vsak mesec zapisoval znesek položnice za elektriko. Podatke je vnesel v preglednico. Po pomoti je izbrisal znesek na položnici za elektriko za mesec december.

Mesec	Znesek [€]
Januar	60
Februar	65
Marec	68
April	55
Maj	48
Junij	32
Julij	35
Avgust	28
September	40
Oktober	36
November	50
December	●

a) Mesečno povprečje je 47,25 €. Znesek na decembrski položnici je €.

b) Če bi mediana podatkov bila 48,50 €, bi bil znesek na decembrski položnici €.

c) Če bi bil modus podatkov 68 €, bi bil znesek na decembrski položnici €.

9. naloga

V spodnjem grafikonu so prikazane ocene študentov 1. letnika na Biotehniški fakulteti. Študente se ocenjuje od 1 do 10.

-Razmisli, katera os prikazuje ocene študentov.

-Koliko je deklet v prvem letniku?

-Koliko je fantov?

-Koliko je povprečna ocena študentov?

-Katera ocena je modus?

-Katera ocena je mediana?

-Ali imajo dekleta boljši ali slabši uspeh od fantov? Utemelji s škatlama z brki in razpršenostjo podatkov.

